

➤ SMART Digital
DDA – DDC – DDE
Modular.
Simple.
Inteligente.



SMART Digital

Es hora de romper las barreras de la dosificación convencional

Una nueva era en la tecnología de dosificación

El campo de la química en el tratamiento de agua, reciclado de agua y aguas residuales y la desinfección han experimentado un gran desarrollo durante los últimos años, y esto supone un desafío para la tecnología de bombeo actual. Aplicaciones cada vez más complejas requieren bombas dosificadoras inteligentes con un nuevo funcionamiento o nuevos mecanismos de control y ajuste para simplificar el trabajo del operario.

Las bombas dosificadoras SMART Digital cumplen estos desafíos. Ofrecen tecnología punta en su funcionamiento, un nuevo concepto de facilidad de uso y un control inteligente del cuadal. Estas características aseguran una extrema fiabilidad, rentabilidad y procesos altamente precisos con una buena relación precio-rendimiento.

- ✓ Procesos fiables
- ✓ Manejo sencillo
- ✓ Simple Plug'n'Play

Diseñado para ahorrar costes y proteger el medio ambiente

En general, la inversión en instalaciones de bombas dosificadoras es bajo comparado con los costes del ciclo de vida. Bajos costes de funcionamiento y largos intervalos de mantenimiento combinado con precisión de dosificación extremadamente alta hacen de SMART Digital el socio perfecto para:

- › Ahorrar químicos con alta precisión de dosificación y Flow-Control
- › Ahorrar energía con la última tecnología de funcionamiento y electrónica mejorada
- › Ahorrar costes de mantenimiento gracias a la membrana completamente resistente a los químicos y Digital Dosing™
- › Ahorrar recursos naturales con los nuevos materiales en composite y procesos productivos sostenibles

- ✓ Costes de control óptimos
- ✓ Respeta el medio ambiente



Procesos

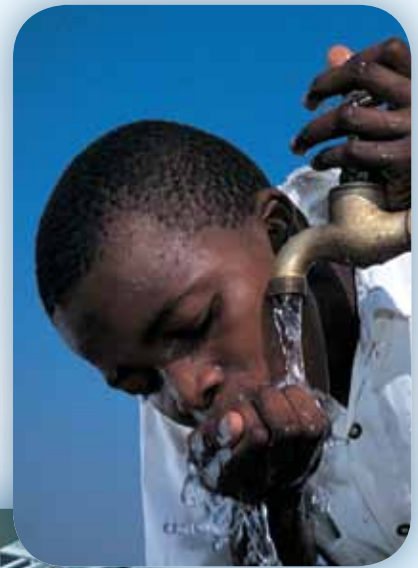
SMART Digital puede utilizarse en una amplia variedad de procesos...

- › Desinfección
- › Ajuste del pH
- › Dosificación de químicos
- › Limpieza in situ
- › Biocidas
- › Coagulación
- › Precipitación/Floculación
- › Filtración
- › Ósmosis inversa

Areas de aplicación

... dentro de un extenso campo de áreas de aplicación:

- › Agua subterránea
- › Agua de superficie
- › Agua potable
- › Agua de proceso
- › Agua recreativa
- › Reciclado y reutilización



004



GRUNDFOS 
ALBOS

SMART Digital El sistema perfecto

Simple

Ajuste sencillo y preciso. Interfaz de usuario intuitiva. Manejo simple y perfecto control y supervisión incluso desde la distancia – ¡siempre es sencillo manejar nuestras SMART Digital!

- › Menú intuitivo y autoexplicativo
- › Rueda click (dispositivo girar y presionar)
- › Gran pantalla gráfica LCD con cuatro colores “indicadores de estado”
- › Más de 25 idiomas



Un manejo inteligente e intuitivo ahorra tiempo y costes – asegurando una integración completa ✓

Modular

No importan los cambios en los requisitos, el crecimiento de la demanda o las variaciones de capacidad – ¡SMART Digital se adapta a cualquier situación o entorno!

- › Ratio de reducción hasta 1:3000 con un espectro dosificador de 0.0025 – 30 l por hora
- › Placa de montaje clic para una instalación rápida y variable
- › El cubo de control puede colocarse en tres posiciones distintas (derecha, izquierda, frente)
- › La gama SMART Digital se suministra con diferentes enchufes para adaptarse a cualquier tensión local

El mayor rendimiento en todas las condiciones de funcionamiento y un concepto flexible en el que puede confiar ✓



MODULARIDAD
SIMPLICIDAD
CAUDAL INTELIGENTE

SMART Digital

Nuestro estándar es el mayor rendimiento

Caudal inteligente

Control total bajo cualquier condición. Máxima fiabilidad del proceso – ¡en todo momento con SMART Digital!

- › FlowControl con diagnosis selectiva de fallos
- › Monitorización de la presión
- › Medición del caudal
- › AutoFlowAdapt

El pionero caudal inteligente garantiza un proceso de máxima fiabilidad ✓

Digital Dosing™

La generación SMART Digital DDA, DDC y DDE con potentes motores paso a paso de velocidad variable hacen perfecta esta tecnología de última generación.

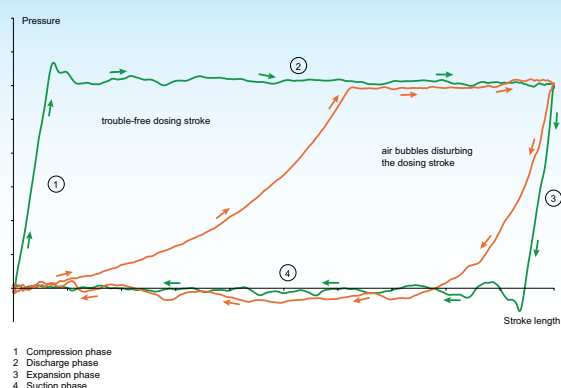
El conocimiento experto y las nuevas soluciones patentadas fijarán el futuro estándar. Las tecnologías tradicionales como el ajuste de la longitud/frecuencia de carrera con un motor síncrono o funcionamiento solenoide ya son cosa del pasado.

- › Potente motor de paso a paso de velocidad variable
- › Control interno de la velocidad de la carrera
- › Ratio de reducción hasta 1:3000
- › Siempre longitud completa de la carrera – incluso para caudales pequeños
- › Dosificación suave y continua
- › Óptima degasificación de líquidos
- › Función SlowMode para líquidos altamente viscosos

Nuevas soluciones patentadas fijan el estándar futuro ✓

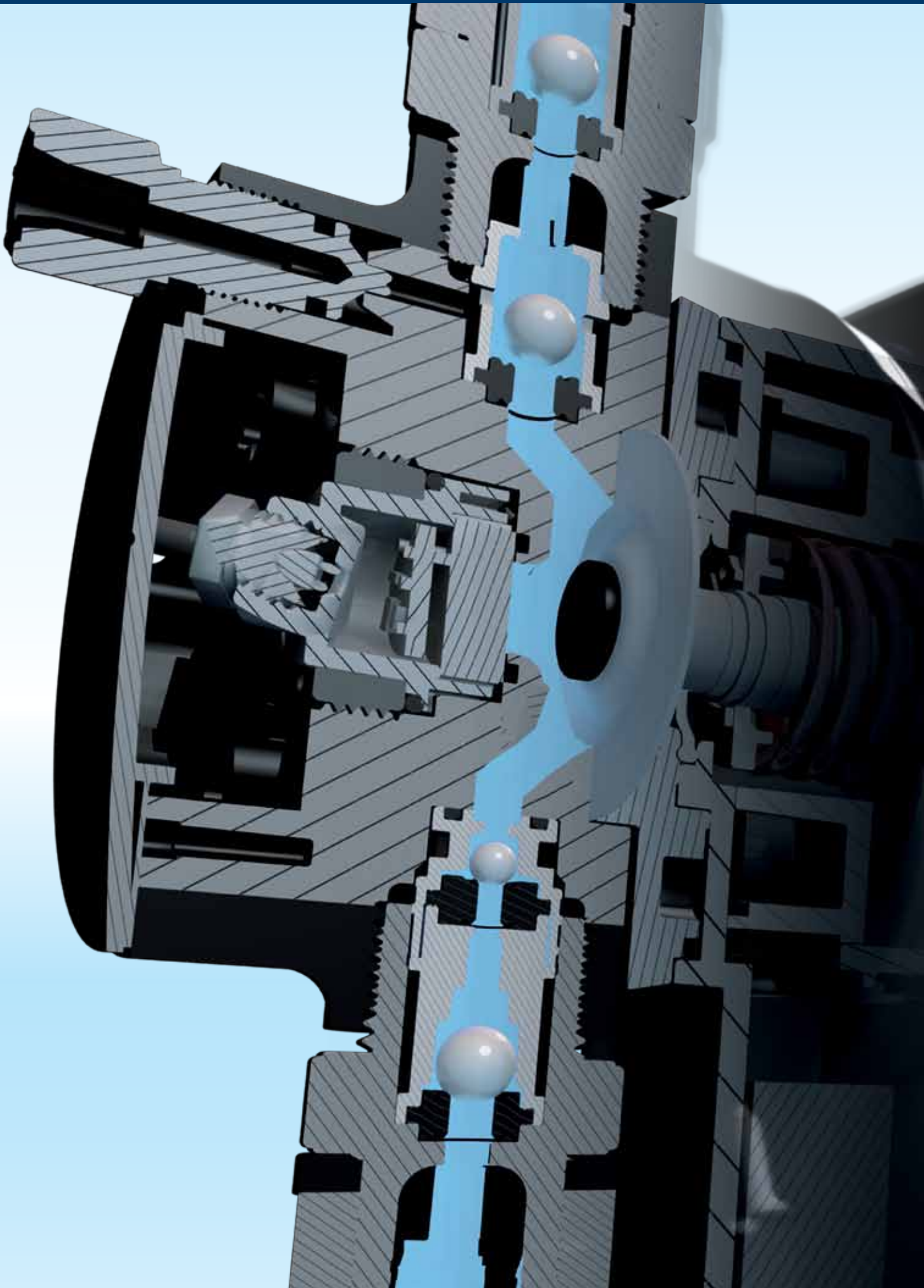


Diagrama indicador



MODULARIDAD
SIMPLICIDAD
CAUDAL INTELIGENTE

GRUNDFOS DOSIFICACION Y DESINFECCION



SMART Digital DDA, DDC, DDE

Soluciones perfectas para un amplio mercado

DDA

La bomba de gama alta DDA está diseñada para aplicaciones complejas y exigentes. Si se requieren líquidos gasificantes, caudales de hasta 2.5 ml/h o un proceso de control avanzado, esta bomba ofrece la solución perfecta:

- › Máx. 30 l/h y 16 bar
- › Ratio de reducción 1:3000 (7.5-16) o 1:1000
- › FlowControl con diagnóstico selectivo de fallos
- › Medición integrada del caudal
- › AutoFlowAdapt
- › Auto desaireación incluso cuando la bomba está en modo espera
- › Modos por lote (temporizador o basado en pulso)
- › E-box opcional para integración Profibus DP

Por favor, ver página siguiente para ampliar detalles.

DDC

La gama DDC es la solución óptima para aplicaciones comunes. La interfaz sencilla de rueda permite que la configuración y funcionamiento sean tan sencillos como el sistema de radio de un automóvil:

- › Máx. 15 l/h y 10 bar
- › Ratio de reducción 1:1000
- › Pantalla gráfica LC con retroiluminación en diferentes colores
- › Más de 25 idiomas
- › Modos de funcionamiento estándar, p.ej. pulso y analógico
- › SlowMode para líquidos altamente viscosos
- › 2 salidas de relé integradas

Por favor, ver página siguiente para ampliar detalles.

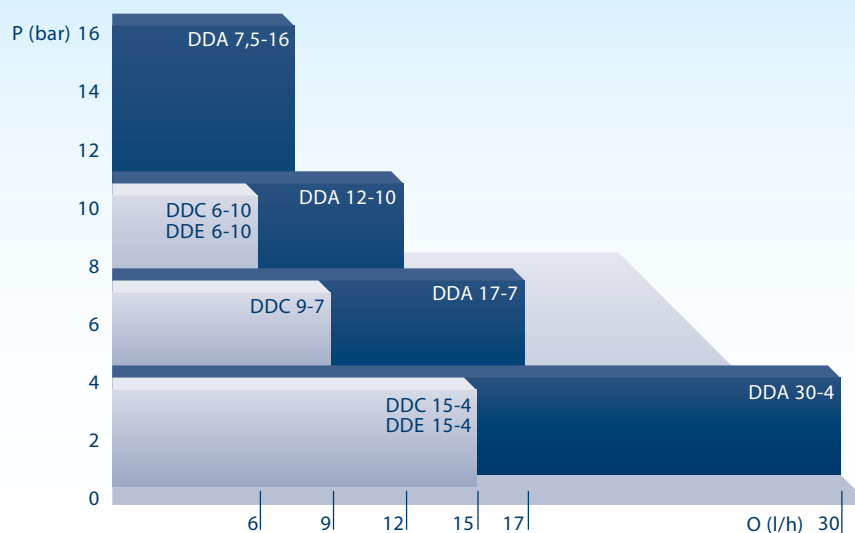
DDE

DDE ofrece Digital Dosing con funciones básicas incluso con un presupuesto bajo para aplicaciones más sencillas. Ahora con sólo 2 modelos cubre una gama tan amplia que en el pasado se necesitaban 12 o más modelos:

- › Máx. 15 l/h y 10 bar
- › Ratio de reducción 1:1000
- › Dosificación continua suave
- › Carrera de aspiración siempre al 100%
- › Ajuste de la capacidad 0.1-100%
- › Modo de funcionamiento por pulso simple
- › Alarma externa de parada y tanque vacío

Por favor, ver página siguiente para ampliar detalles.

Gama de rendimiento



Resumen de funciones

Variante control:	DDA			DDC		DDE	
	FCM	FC	AR	AR	A	P	B
General							
Digital Dosing: Control interno de velocidad y longitud de carrera	●	●	●	●	●	●	●
Placa de montaje (básica / montaje pared)	●	●	●	●	●	●	●
Suministro de potencia 100-240 V, 50-60 Hz	●	●	●	●	●	●	●
Clase de aislamiento IP 65, Nema 4X	●	●	●	●	●	●	●
Panel de control							
Cubo de control montado en tres posiciones: frontal, izquierda, derecha	●	●	●	●	●		
Posición del panel de control: montaje frontal						●	●
Tapa protectora transparente para los elementos de control	●	●	●	●	●		
Ajuste de capacidad en mililitros, litros o galones US	●	●	●	●	●		
Pantalla gráfica con iluminación en cuatro colores para indicación de estado: blanco, verde, amarillo, rojo	●	●	●	●	●		
Menú en formato texto en diferente idiomas	●	●	●	●	●		
Dispositivo girar y presionar (rueda click) para navegación sencilla	●	●	●	●	●		
Dispositivo de ajuste de capacidad (0.1 - 100%)						●	●
Botón Arranque / Parada	●	●	●	●	●		
Botón 100% (desaireación)	●	●	●	●	●	●	
Interruptor de modo de funcionamiento (manual / pulso)						●	
Modos de funcionamiento							
Control manual de velocidad	●	●	●	●	●	●	●
Control de pulso en ml/pulso	●	●	●	●	●		
Control de pulso (1:n)						●	
Control analógico 0/4-20 mA	●	●	●	●			
Control de lote (basado en pulso)	●	●	●				
Temporizador ciclo de dosificación	●	●	●				
Temporizador dosificación semanal	●	●	●				
Control Fieldbus	●	●	●				
Funciones							
Auto desaireación también con la bomba en espera	●	●	●				
Sistema FlowControl con diagnóstico selectiva de fallos	●	●					
Monitorización de la presión (mín / máx)	●	●					
Medición de caudal	●						
AutoFlowAdapt	●						
SlowMode (anti-cavitación)	●	●	●	●	●		
Modo calibración	●	●	●	●	●		
Escala de señal analógica	●	●	●				
Pantalla de información de servicio	●	●	●	●	●		
Ajuste de relé: alarma, aviso, señal de carrera, bomba dosificadora	●	●	●	●			
Ajuste de relé (adicional): temporizador ciclo, temporizador semanal	●	●	●				
Entradas/salidas							
Entrada para parada externa	●	●	●	●	●	●	
Entrada para control de pulso	●	●	●	●	●	●	
Entrada para control analógico 0/4-20 mA	●	●	●	●			
Entrada para señal de nivel bajo	●	●	●	●	●		
Entrada para señal de tanque vacío	●	●	●	●	●	●	
Salida de relé (2 relés)	●	●	●	●			
Salida analógica 0/4-20 mA	●	●	●				
Entrada / Salida para GeniBus	●	●	●				

SMART Digital

Accesorios y Servicio

E-Box Profibus DP

Con el módulo adicional E-Box, puede integrarse la bomba fácilmente en una red Profibus DP. Esto permite controlar y ajustar de forma remota mediante el sistema fieldbus. Sólo tiene que montar el E-box entre la bomba DDA y la placa de montaje. Con la solución enchufar y bombear, las bombas DDA se instalan fácilmente.



Accesorios generales para la bomba

Están disponibles una amplia gama de accesorios para la gama de bombas SMART DIGITAL, entre otros:

- › Kit de instalación con válvula de pie, unidad de inyección y manguera
- › Válvula multi-función (PVDF)
- › Línea de aspiración rígida (PE, PVDF) con señal de nivel bajo y tanque vacío
- › Válvula de pie para línea de aspiración flexible (PE, PVDF, acero inoxidable)
- › Unidad de inyección (PP, PVC, PVDF, acero inoxidable) en diferentes diseños
- › Manguera en PVC, PE, ETFE en diferentes tamaños
- › Cables de señal para todas las entradas y salidas

Componentes diseñados especialmente para las nuevas bombas SMART Digital.

Sólo los accesorios originales SMART garantizan una dosificación óptima.

Servicio

Los siguientes kits de servicio están disponibles (PP, PVC, PVDF y acero inoxidable):

- › Kit cabezal dosificador completo
- › Kit de válvulas y membrana
- › Kit de válvula
- › Kit de membrana

Ver el catálogo de servicio para ampliar la información.

Las bombas SMART Digital tienen plazos de mantenimiento especialmente largos.

Las piezas de desgaste en contacto con el medio tienen que sustituirse sólo cada 8000 horas de funcionamiento (o cada dos años).

Pueden requerirse intervalos inferiores en medios altamente abrasivos.



ALL THE INFORMATION YOU NEED IS ONLINE

Grundfos WebCAPS is an online product selection tool, but it offers much more than that. The site compiles all the product-related information you could ever need.

What you can find in WebCAPS

Catalogue – includes all products available in your region, complete with technical information, drawings, descriptions, performance curves, etc.

Literature – find everything from data booklets through installation & operating instructions to product brochures.

Service – the place to find service instructions (including video tutorials), service parts lists, assembly drawings, etc.

Sizing – enter your system requirements for instant recommendations. Includes Life Cycle Cost calculations.

Replacement – enter the make and model of your old pump for an instant replacement recommendation.

CAD drawings – download DXF and DWG files as required.

For offline use, WinCAPS is a CD-ROM version of WebCAPS. Contact Grundfos to order.



GRUNDFOS
WEBCAPS



GRUNDFOS
WINCAPS



Nuestra nueva familia de bombas SMART Digital puede instalarse de una forma flexible en diferentes posiciones gracias a su construcción modular. Con su pantalla de fácil uso y el menú estructurado, la bomba es fácil de gestionar. El caudal inteligente integrado garantiza procesos seguros y continuos, convirtiendo en una bomba completamente fiable.

Además de todo lo anterior, ahorrará TIEMPO y DINERO cuando escoge SMART Digital.

Ahorro de TIEMPO:

- › Sencilla puesta en marcha y mantenimiento gracias a la placa de montaje tipo clic
- › Interfaz de usuario explicativo comparable al sistema de radio de un vehículo
- › Pantalla de texto con indicación de fallo: sin necesidad de análisis de fallos
- › Rápido puesta en marcha sin leer las instrucciones
- › Sencillo proceso de control gracias a las funciones de gestión inteligente del caudal

Ahorro de DINERO:

- › No se necesitan piezas de instalación adicionales gracias a la placa de montaje tipo clic
- › Gran precisión que ahorra químicos
- › El caudal requerido siempre se consigue gracias a las funciones AutoFlowAdapt, FlowControl y medición del caudal; no son necesarios dispositivos adicionales de control y monitorización
- › La gestión inteligente del caudal evita costosas paradas del proceso

GRUNDFOS ESPAÑA
Camino Fuentecilla s/n
28110 Algete, Madrid
Tel: 918 488 800

www.grundfos.es

GRUNDFOS WATER TREATMENT GMBH
Reetzstr. 85
D-76327 Pfinztal
Tel: +49 7240 61 0

www.grundfosalldos.com

The name Grundfos, the Grundfos logo, and the payoff Be-Think-Innovate are registered trademarks owned by Grundfos Management A/S or Grundfos A/S, Denmark. All rights reserved worldwide.